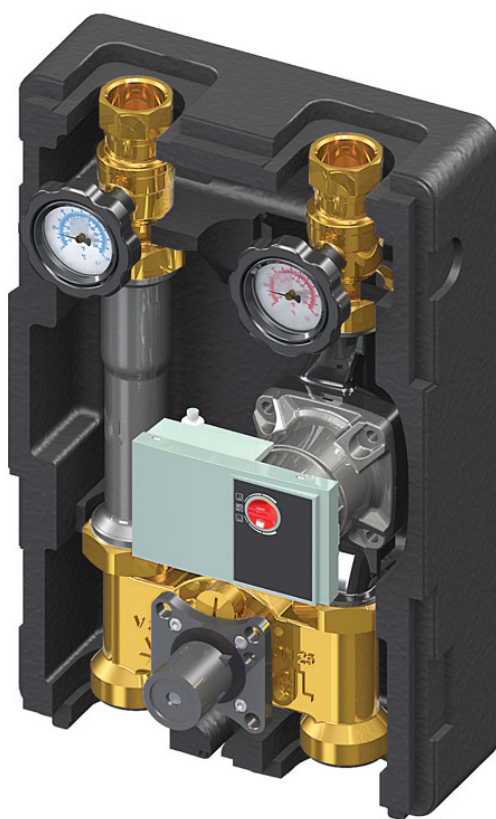


MODULES DIRECTS OU MELANGES

KM3 DN25



Sous réserve de modifications techniques et sans garantie ni responsabilité pour les éventuelles erreurs d'impression

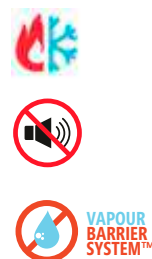
V1-07_2022

STG - GROUPE DIFFUSALP
14, rue de Mollaret
38070 SAINT QUENTIN FALLAVIER
contact@diffusalp.com
TEL - 04 37 46 40 90 FAX - 04 37 46 40 92

KM3 - 125 DN25

DEBIT NOM. 1600 L/H

PUISSANCE NOM ($\Delta T = 20^\circ C$) 37,2 KW



DESCRIPTION

Le groupe de mélange KOMPAT DN 25 - 1" KM3-125 est un système avec vanne mélangeuse à 3 voies commandée par une servocommande électrique rotative et pouvant se connecter à tout type de centrale électronique.

La vanne est livrée avec 1 by-pass:

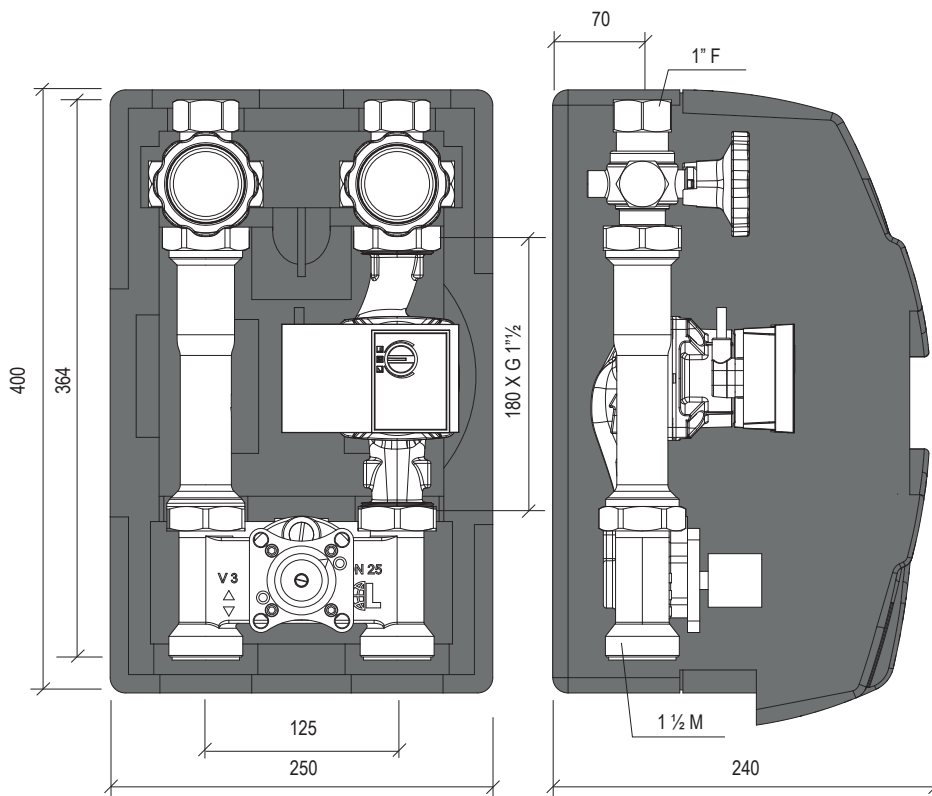
- **by-pass supérieur (côté équipement):** il prélève une partie de l'eau du retour équipement en l'introduisant dans le refoulement, il permet donc de récupérer de la chaleur et d'équilibrer la température, idéal pour le chauffage par le sol

Le groupe standard est livré avec le refoulement à droite.

AVANTAGES

- Unité de contrôle et de réglage compacte prête pour l'installation
- Vanne mélangeuse 3 voies réglée par une servocommande électrique
- Pompe de circulation électronique H = 180 mm, Connexions 1½"
- Extrême facilité de maintenance: contrôle et remplacement de la pompe de circulation sans vider l'équipement
- Tuyauterie de retour avec vanne de retenue;
- Les étanchéités sont garanties avec des butoirs plats et des joints
- Vannes à boisseau sphérique à bride sur le refoulement et sur le retour avec thermomètre intégré
- Isolation thermique avec de l'EPP 40 g/l 0.036 W/mK sp 20 mm

DIMENSIONS ET CONNEXIONS



Ø NOMINALE - Ø NOMINAL	DN 25
Connexions	1" Fx1 1/2 M
Sortie ΔT 20 K	37,2 kW
Nom. débit ΔT 20 K	1600 l/h
Temp. maximale	95°C
Max. pression	6 bar
Matériau d'isolation	EPP 40 g/l λ 0.036 W/mK sp 20 mm
Matériau vanne de retenue	(POM) Résine copolymère
Matériau vanne à bille	CW614N/CW617N
Matériau joints	Viton / EPDM
Dimensions hors tout maxi (emballage)	280 x 275 x 440

PERTES DE CHARGE / COURBES DES PERFORMANCES

